



## CKJ5-400A 及以下系列

**CKJ5-400A 及以下系列** 交流真空接触器是市场主流机型，具有分断能力强、触头不氧化、电弧不外露、安全可靠、使用寿命长、免维护、低噪音等优点。其卓越的开断技术能在特别苛刻的条件下频繁操作使用。适用于控制和保护电动机、电器控制等场合。广泛应用于各工业领域的电器设备控制。可完全替代传统电器使用，并具有使用的经济性。

本公司通过总结多年来用户的使用体验，依据用户对市场上原有产品的改进意见而改进设计的通用产品，使产品无论外观还是性能指标、可靠性及易使用维护上都有较大提高。欢迎用户选择使用。



CKJ5-63、80/1140



CKJ5-100、125、160/1140



CKJ5-250/1140



CKJ5-400/1140

## 型号选择指南

CKJ 5 (C) - 400 (KE) / 1140 - MC

控制电压等级	控制电压类别
C: 36V	A: 交流
F: 110V (127V)	C: 交流直流通用
H: 135V	D: 直流
M: 220V (240V)	
P: 380V (400V)	

额定工作电压 (V)

一般派生标志, 根据用户需要  
E: 采用电子模块  
K: 快速合闸

额定工作电流 (A)

派生代号, 根据用户需要  
C: 表示可用于容性负荷 (AC6a 或 AC6b) 的投切

设计序号

无锡市凯驰电气有限公司  
交流真空接触器

## 主电路技术参数:

性能参数		单位	63/1140	160/1140	250/1140	400/1140
额定工作电压 ( $U_r$ )		V	1140			
额定工作电流 ( $I_e$ )		A	63、80	100,125,160	200,250	320,400
额定发热电流 ( $I_{th}$ )		A	80	160	250	400
额定接通能力 (I)		A	800	1600	2500	4000
额定分断能力 ( $I_c$ )		A	640	1280	2000	3200
额定绝缘水平	额定工频耐受电压	断口	kV	10		
	额定工频耐受电压	相间及对地	kV	4.2		
	额定冲击耐受电压(峰值)	断口	kV	12		
		相间及对地	kV	12		
主电路接触电阻		$\mu\Omega$	$\leq 350$	$\leq 350$	$\leq 200$	$\leq 200$
额定操作频率	AC-3	次/h	600			
	AC-4		120			
	短时 (20s)		2000			
机械耐久性 (机械寿命)		万次	300			
电气耐久性 (电寿命)	AC3	万次	60 (关合电流 $6I_e$ 开断电流 $1I_e$ $\cos\phi=0.35$ )			
	AC4	万次	6 (关合电流 $6I_e$ 开断电流 $6I_e$ $\cos\phi=0.35$ )			

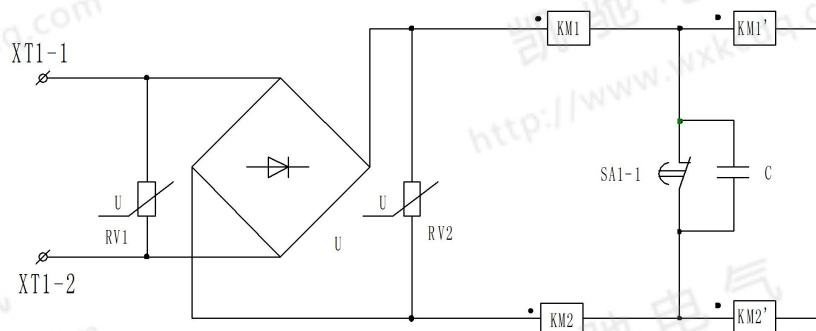
## 控制、辅助回路

- 控制电源电压  $U_s$ : ac./dc. 110V、220V、380V 或根据用户要求定制。
- 控制电源功率: 电气自保持: 启动  $< 600W$  保持  $< 50W$ 。
- 辅助触点: 提供用户使用的辅助触点为四常开三常闭; 触点容量: AC380V 6A; AC220V 10A。
- 二次回路对地工频耐压: 2kV (元器件除外)。

## 动作特性

- 合闸时间  $\leq 200ms$ , 分闸时间  $\leq 160ms$ 。
- 极间同步性  $\leq 2ms$ 。
- 最低吸合电压  $\leq 85\%U_s$ , 最高释放电压 =  $10\% \sim 75\%U_s$ 。

## 二次接线原理图

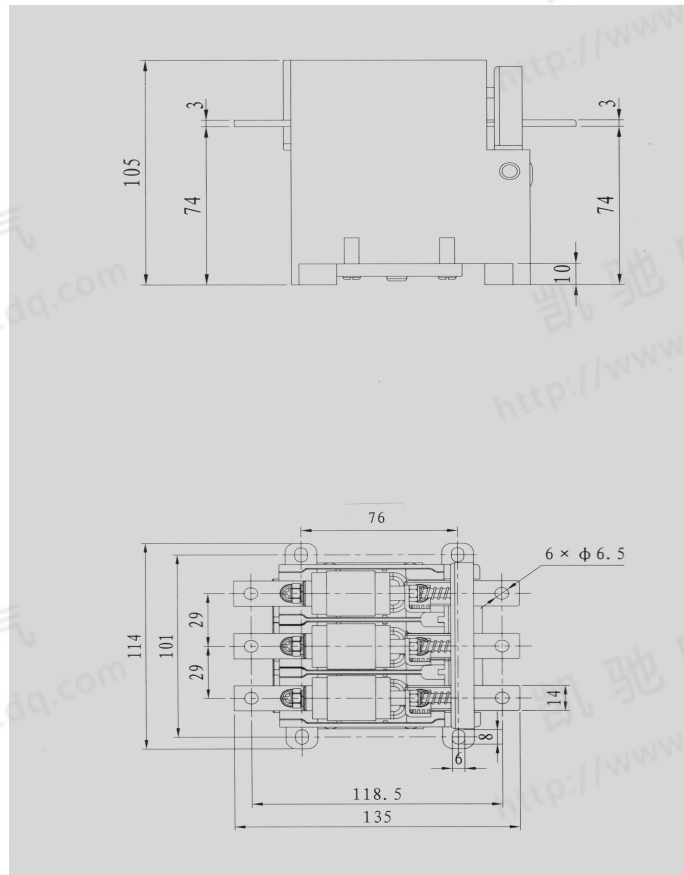


U: 整流桥; SA: 辅助开关; RV: 压敏电阻;

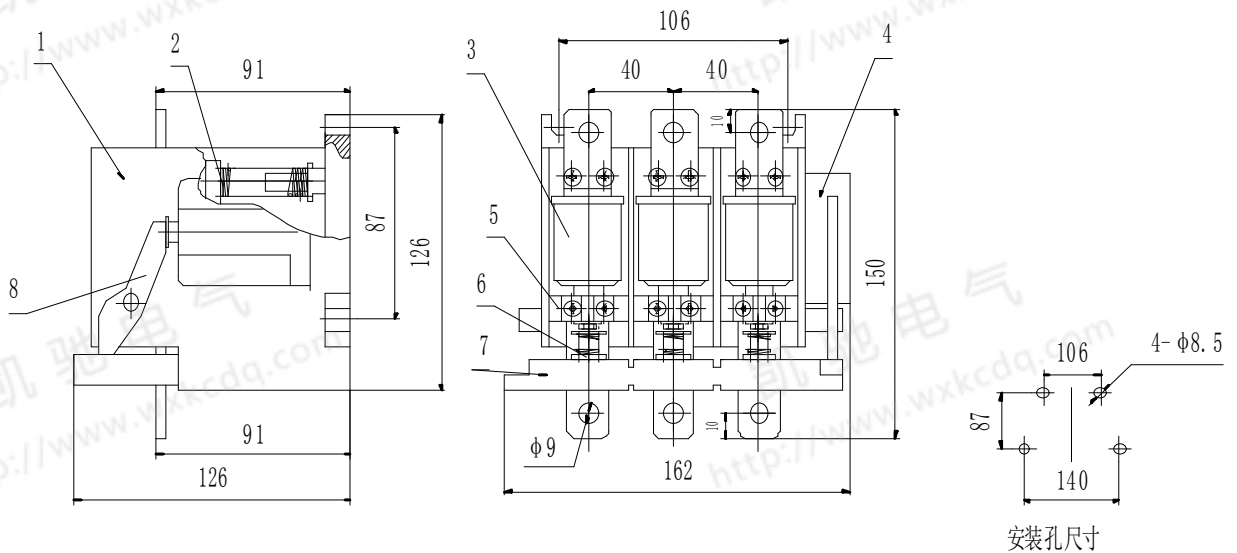
C: 电容; KM+KM': 线圈

## 外形及安装尺寸图

### CKJ5-63/1140

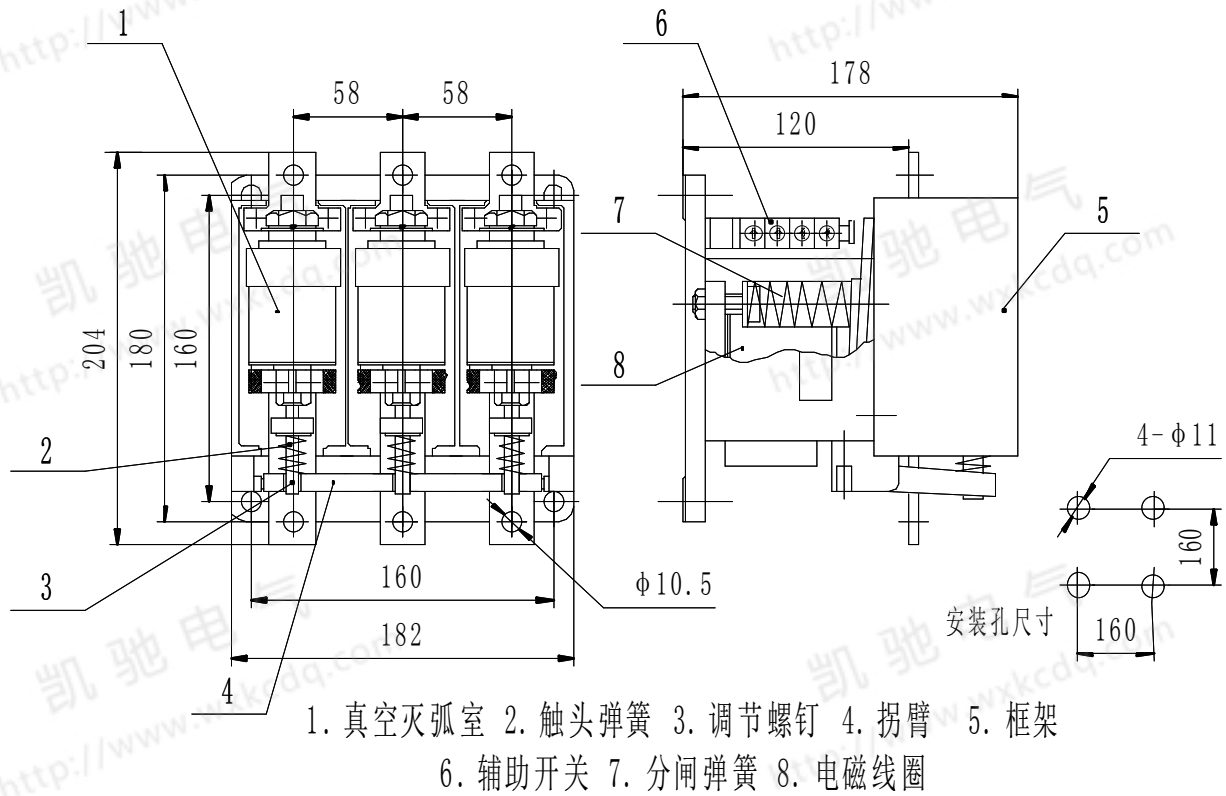


### CKJ5-160/1140

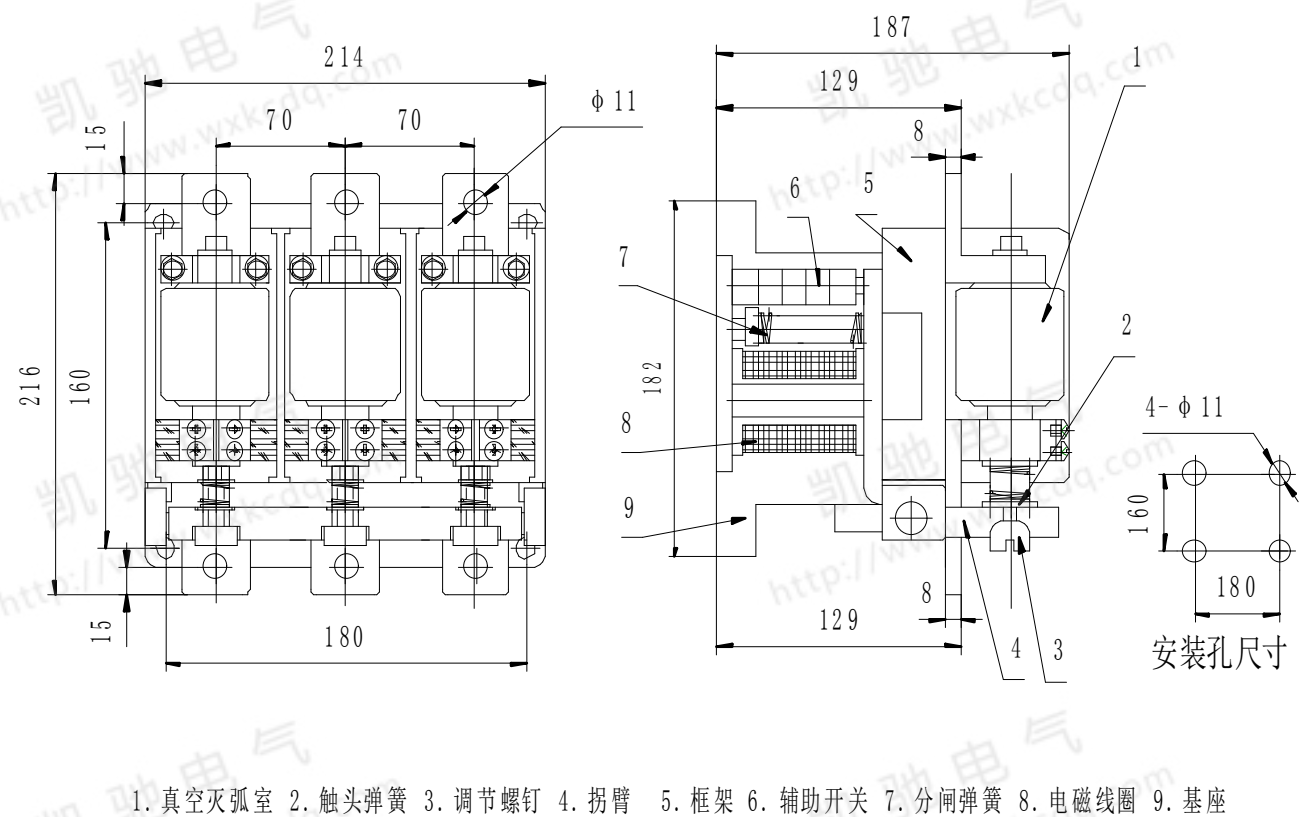


1. 底座
2. 分闸弹簧
3. 真空开关管
4. 辅助开关
5. 软连接
6. 触头弹簧
7. 拐臂
8. 打板

CKJ5-250/1140



CKJ5-400/1140



选型或使用前请与本公司技术部确认技术参数

联系方式：邢工 13861745254